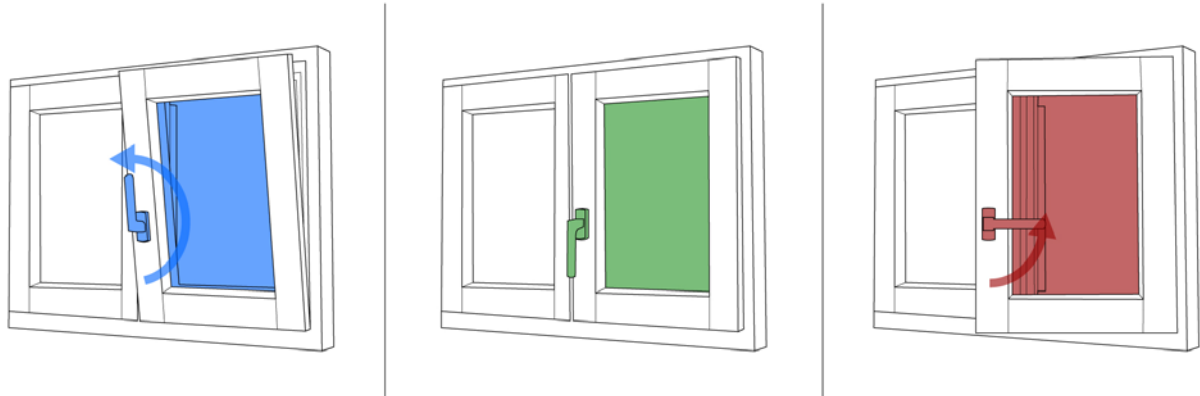




Bedienung Kurzüberblick

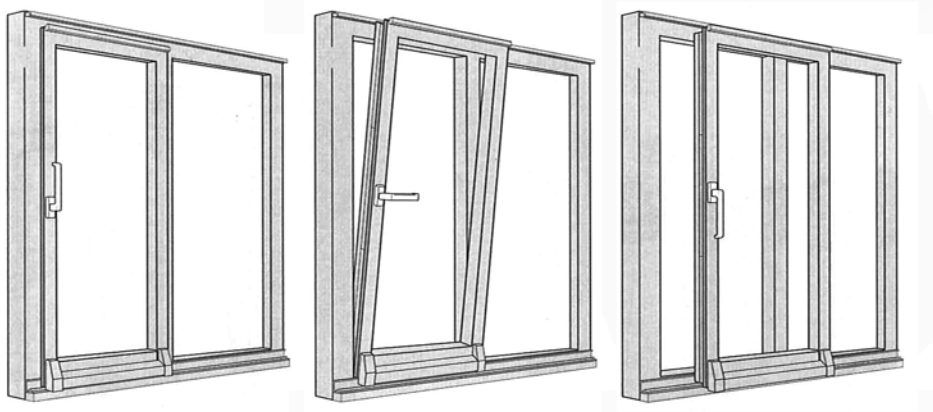
Standard Flügel

Griffposition und Flügelverhalten bei Standardflügel:



PSK

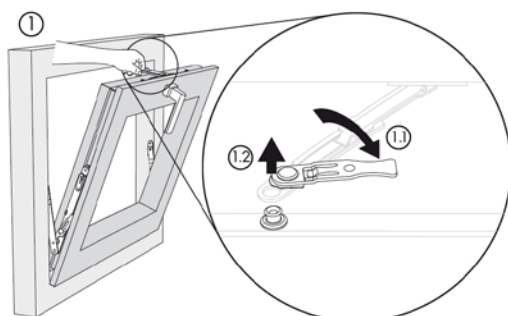
Griffposition und Flügelverhalten bei PSK - Fenster:



Bildquelle: Siegenia Aubi Beschläge

Kippflügel

So hängen Sie ihr Kippflügel aus:



Bildquelle: Siegenia Aubi Beschläge